

Kompakte und flexible Endschalterbox, Aluminium, Ex ia

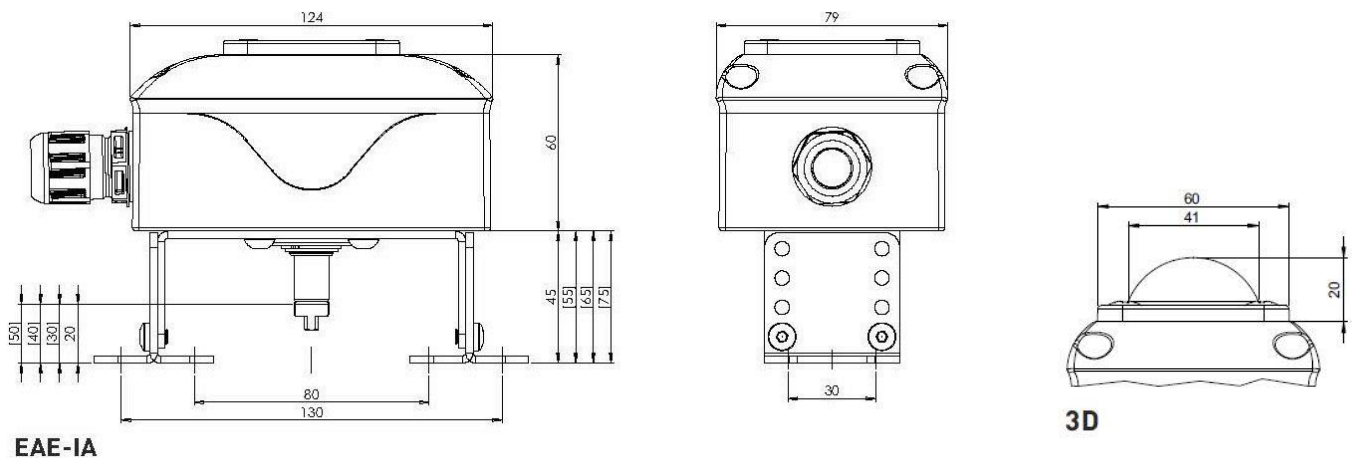
Compact and flexible limit switch box, aluminum, Ex ia

IBExU 11 ATEX 1154 | IECEx IBE 13.0042


* Nur Boxen mit geschlossenen Deckeln und ohne Sichtfenster
Only boxes with closed covers and no visual panel

Gehäusetyp Housing type	EAE-IA
Material Gehäuse/Brücke/Welle Housing material/bracket/shaft	Aluminium / Edelstahl 1.4301 / Edelstahl 1.4305 Aluminum / Stainless steel AISI 304 / Stainless steel AISI 303
Material Dichtungen/Schrauben Sealing material/screws	EPDM, NBR / Edelstahl 1.4301 EPDM, NBR / Stainless steel AISI 304
Stellungsanzeige Visual indicator	2D [Optional: 3D, 3D1, 0C, 0S]
Antriebsbohrbilder Actuator hole spacings	80x30 mm / 130x30 mm [Optional: 50x25 mm]
Antriebswellenhöhen Actuator shaft heights	20, 30, 40, 50 mm
F05 Anschluss F05 interface	Serienmäßig Standard
Anschlüsse Connections	1x M20x1,5 mit Kabelverschraubung, blau with cable gland, blue
Umgebungstemperatur Ambient temperature	-25 °C ... +70 °C

Maßzeichnung Dimensions



Endschalterbox für Eigensicherheit Ex ia, mit induktiven Näherungsschaltern

Limit switch box for intrinsic safety Ex ia, with inductive proximity switches



Endschaltertyp Switch type	P+F, NJ2-V3-N (NAMUR Öffner / NC)
Nennspannung Nominal voltage	8,2 V DC
Stromaufnahme Current consumption	≤ 1 mA - betätigt / actuated ≥ 3 mA - unbetätigt / non-actuated
Schaltfrequenz Switching frequency	1000 Hz
SIL Level SIL Level	SIL 1 - 3 (IEC 61508:2010)
ATEX/IECEx ATEX/IECEx	⊕ II 2G Ex ia IIC/IIB T6/T4 Gb ⊕ II 2D Ex ia IIC T80 °C/T110 °C Db
EU-Baumusterprüfbescheinigung EU-Type examination certificate	IBExU 11 ATEX 1154 IECEx IBE 13.0042
Ex-Zone Ex zone	Zone 1, 2 Zone 21, 22
Umgebungstemperatur Ambient temperature	Ves.: -25 °C ... +70 °C (T4: +80 °C) Alu.: -25 °C ... +70 °C (T4: +100 °C)
Max. Schalteranzahl Max. number of switches	4
Artikelnummer* Part number*	EVP2101-IA, EVE2101-IA EAE2101-IA

Klemmplan Wiring diagram

